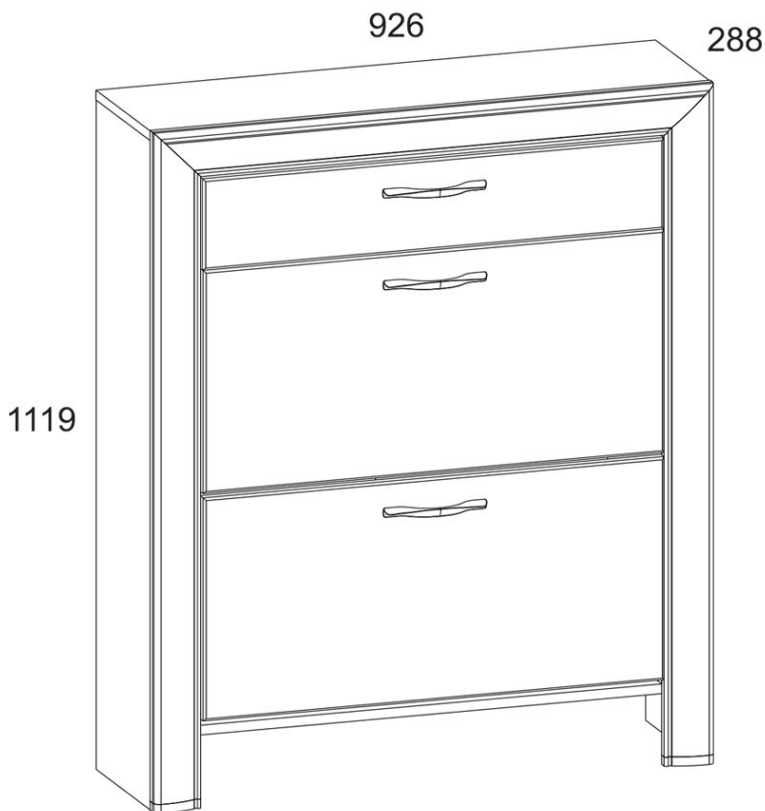


# SAFARI 2K1S



Koda	L, mm	B, mm	H, mm		paket
1	925	260	16	1	1/2
2	892	260	16	1	1/2
4	1098	260	16	1	1/2
5	1098	260	16	1	1/2
6	966	260	16	1	1/2
7	966	260	16	1	1/2
8	762	366	16	2	2/2
9	754	90	10	2	2/2
10	754	140	10	4	2/2
11	1100	80	25	1	1/2
12	1100	80	25	1	1/2
13	926	80	25	1	1/2
15	762	150	16	1	2/2
16	250	100	16	1	2/2
17	250	100	16	1	2/2
18	708	100	16	1	2/2
19	738	255	2,5	1	2/2
20	995	920	2,5	1	2/2

Pri uporabi pohištva je prepovedano:

- postavljati pohištva v bližino grelnih naprav in ob vlažne stene ter v prostore z relativno vlažnostjo nad 70 %;
- temperatura ogrevanja pohištvenih elementov ne sme presegati + 40 °C;
- med sestavljanjem in uporabo pohištva ne stojte z nogami na vodoravnih ploščah in oknih;
- za čiščenje pohištva ne uporabljajte kemičnih čistilnih sredstev;
- ne sme biti izpostavljeno vodi.

VONJ.

Novo pohištvo lahko oddaja vonj po materialih, iz katerih je izdelano. Vonj se lahko ohrani do tri tedne po namestitvi. Da bi zmanjšali intenzivnost vonja, je priporočljivo, da:

- pri oblaženem pohištvu - izdelek posesajte in prezračite prostor.

Ponovite 3-4-krat na dan.

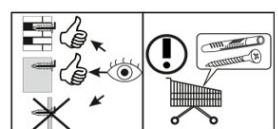
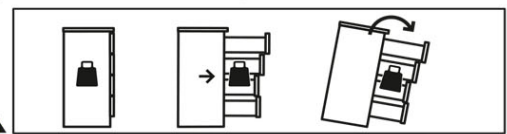
-pri omarah - obrišite s krpo, navlaženo z blagim detergentom, obrišite s čisto, suho krpo in prezračite prostor ter najprej odprite vsa vrata in predale izdelka.

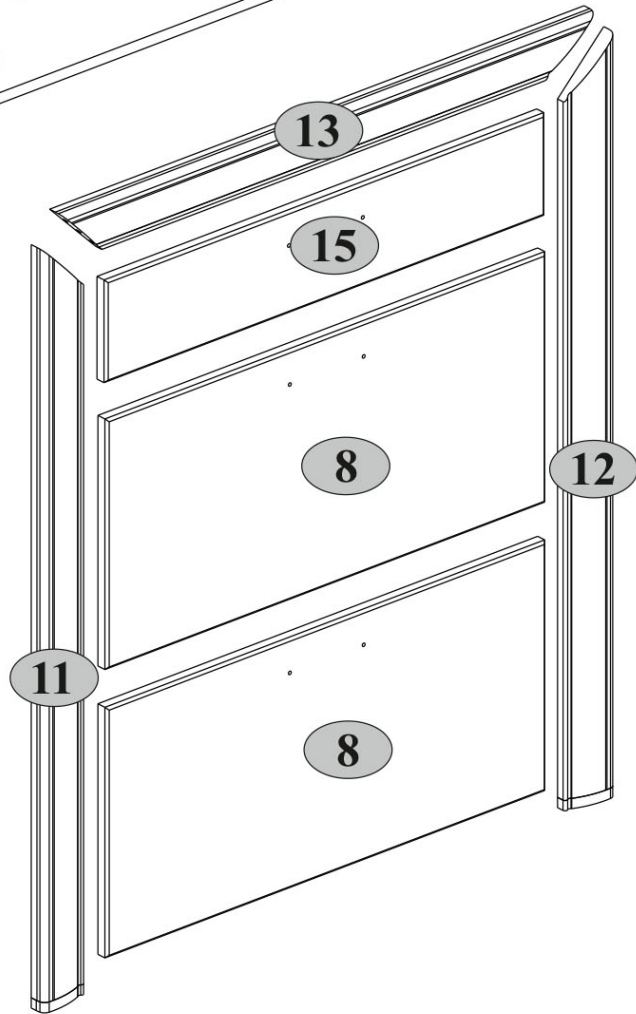
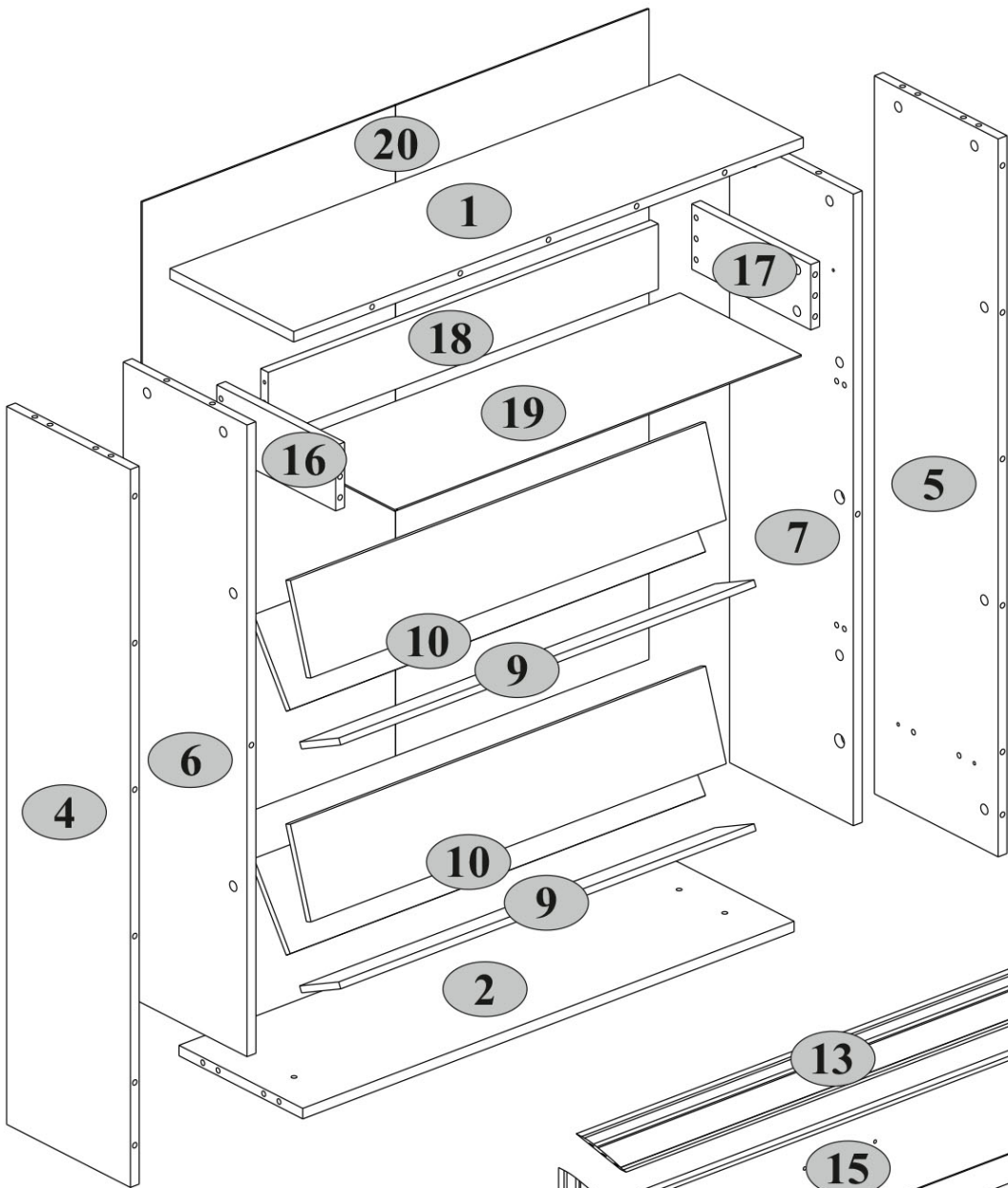
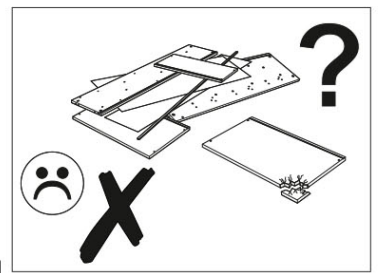
Ponovite 3-4-krat na dan. Pomembno! Navodila shranite za primer ponovnega sestavljanja pohištva ali reklamacij.

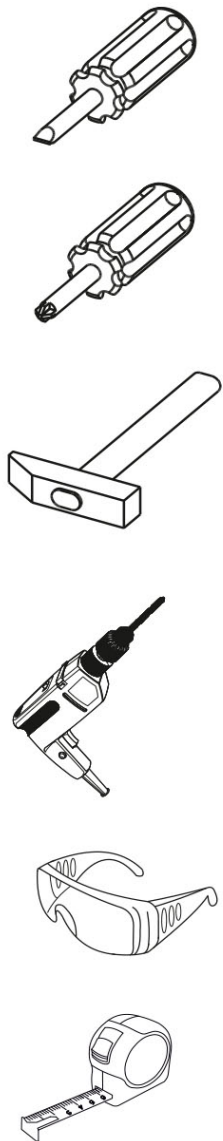
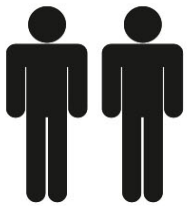
Pri vložitvi reklamacije uporabite oznake, ki so navedene v navodilih.



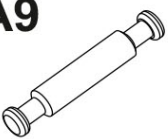


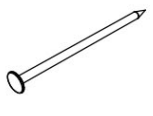
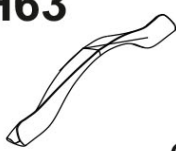
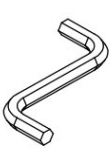



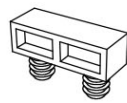










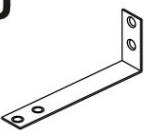
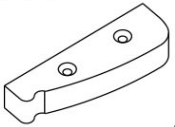
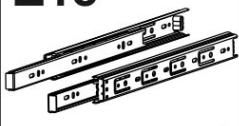
**OPOZORILO!** Padec kosa pohištva lahko zaradi zdrsa povzroči hude ali smrtne poškodbe. VEDNO pritrdite ta kos pohištva na steno z pritrdilnimi elementi. Za opečne in betonske stene se uporablja vgrajeni zatič. Za pritrditev na steno uporabite pritrdilne elemente, primerne za material stene; če niste prepričani, katera vrsta pritrdilnih elementov je primerna za material stene, se obrnite na strokovnjaka ali specializirano trgovino. Za pritrdilne elemente je na koncu odgovoren izvajalec montaže. Za dodatno zmanjšanje tveganja hudih telesnih poškodb in smrti zaradi padca pohištva:

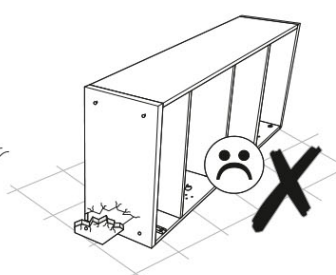
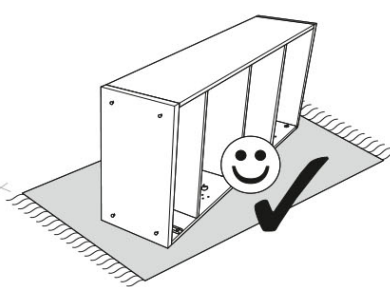
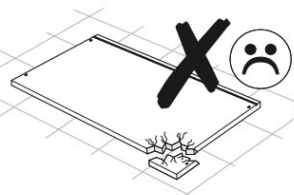
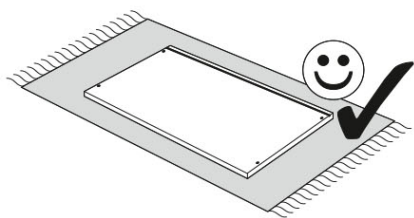
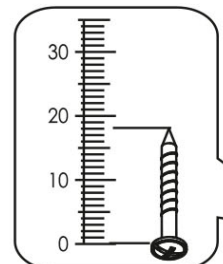
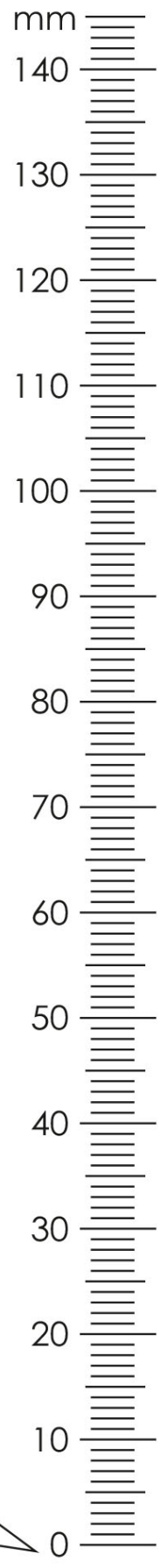
- Najtežje predmete položite v spodnji predal.
- Težkih predmetov ne postavljajte na zgornji del predala.
- Nikoli ne dovolite otrokom, da plezajo po predalih, vratih ali policah.
- Pohištvo uporabljajte v skladu s predvidenim namenom





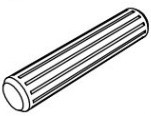



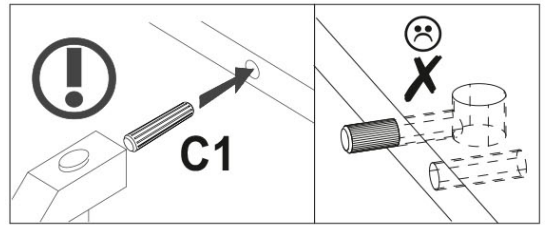
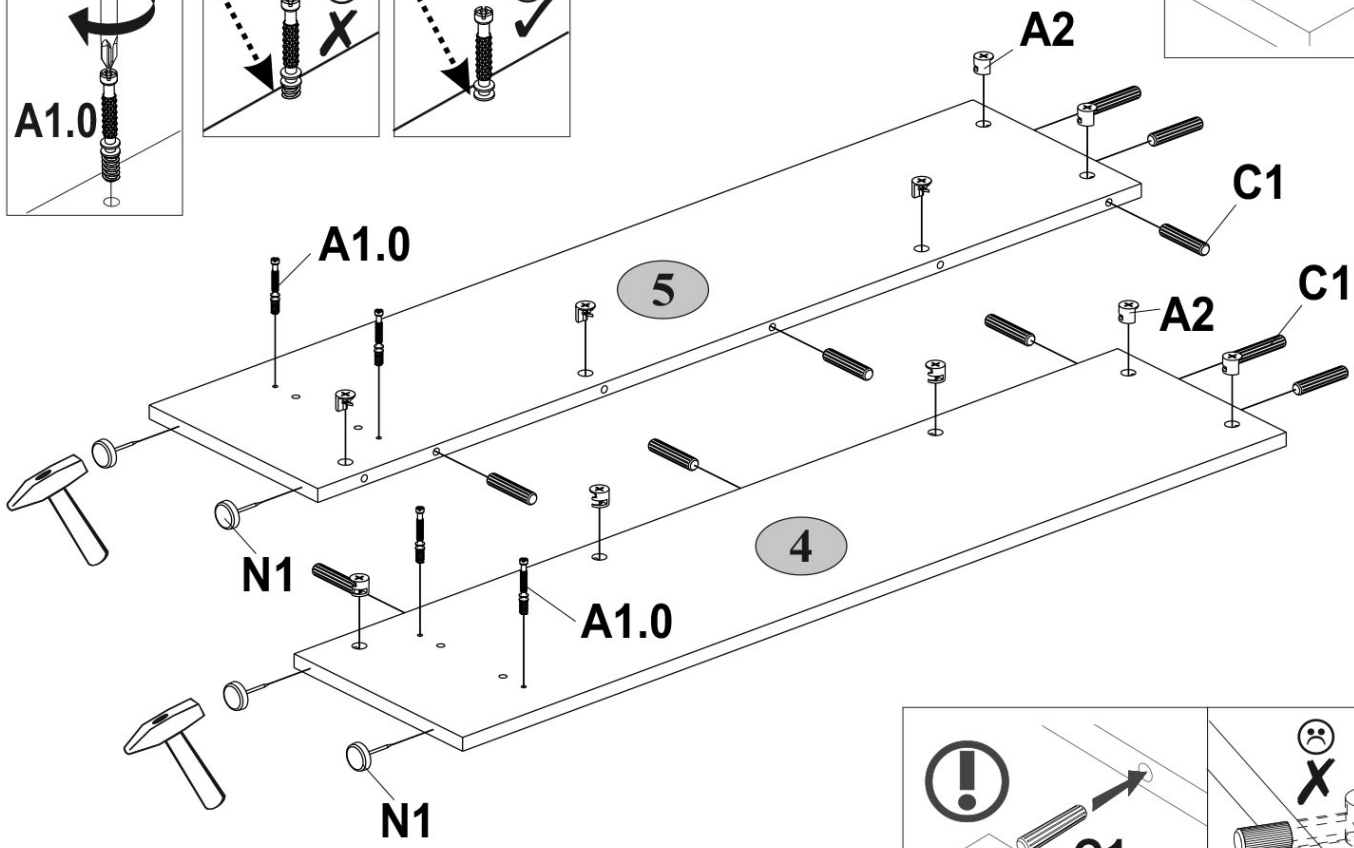
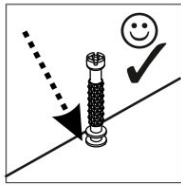
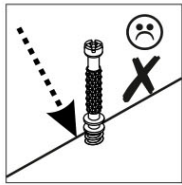
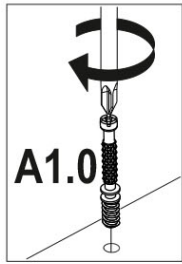
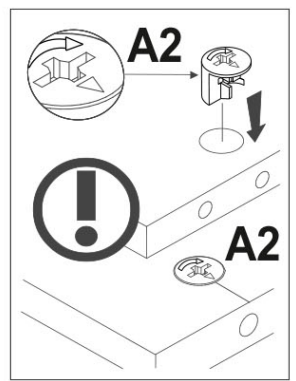


<b>A1.0</b>  5x28      21	<b>A2</b>  15x13      25	<b>A9</b>  L-47,4      2	<b>B5</b>  10x50      1
<b>C1</b>  8x35      34	<b>G</b>  1,5x26      30	<b>H63</b>  3	<b>I</b>  S4      1
<b>J1</b>  2	<b>J2</b>  4	<b>J3</b>  4	<b>J4</b>  4
<b>M4</b>  M4x22      6	<b>N1</b>  4	<b>R1</b>  3x13      12	<b>R3</b>  3x20      8
<b>R5</b>  3x30      4	<b>R19</b>  6,0x13      4	<b>R24</b>  7x50      4	<b>R27</b>  5,0x13      8
<b>R102</b>  3,5x16      14	<b>S5</b>  Ø18      4	<b>U</b>  130x35x15      1	<b>V16</b>  80x25x15      2
<b>Z15</b>  250      1			



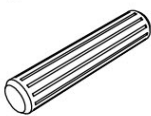


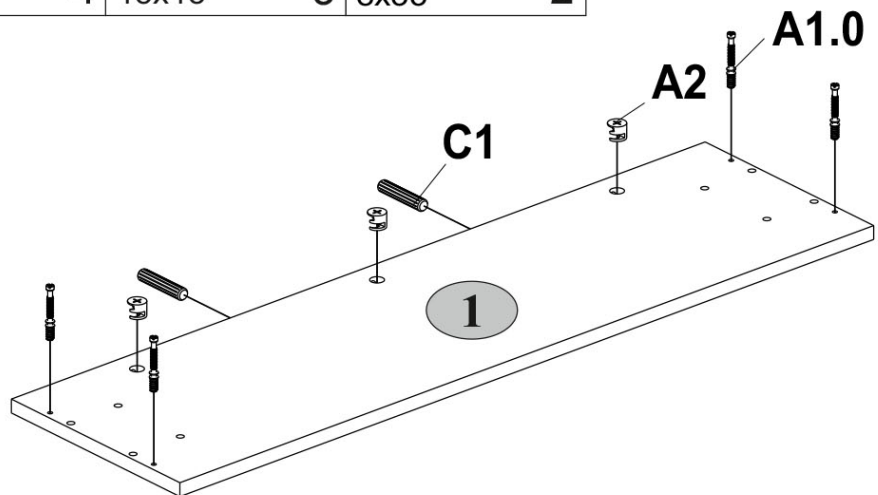
**1**

<b>A1.0</b>  5x28	<b>A2</b>  15x13	<b>C1</b>  8x35	<b>N1</b>  4
4	10	10	4



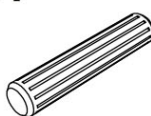

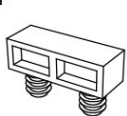
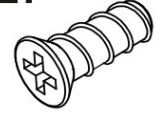
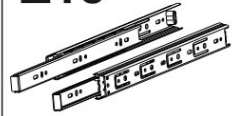
**2**

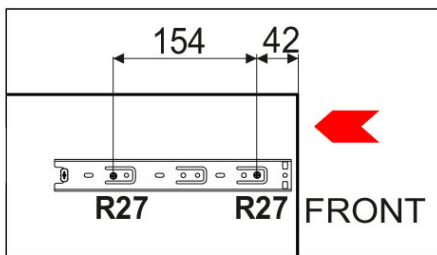
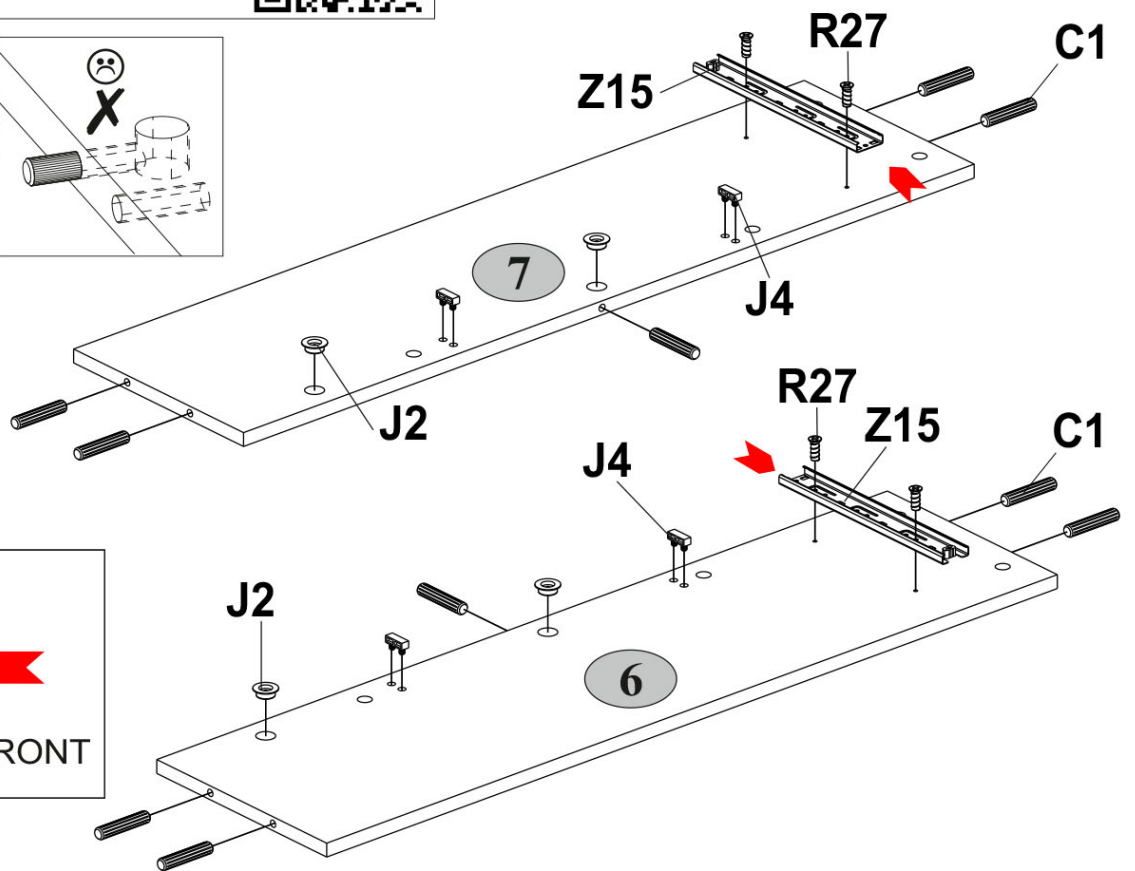
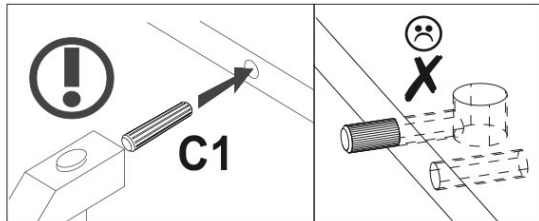
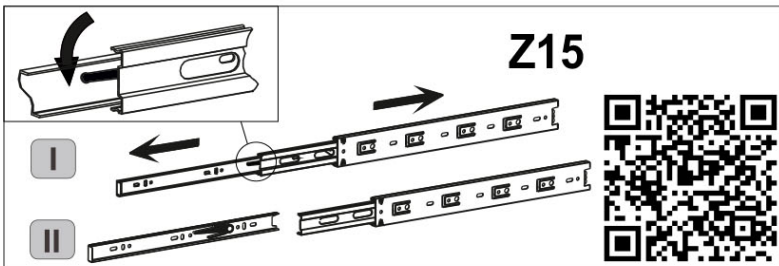
<b>A1.0</b>  5x28	<b>A2</b>  15x13	<b>C1</b>  8x35
4	3	2




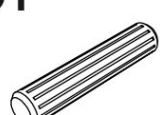


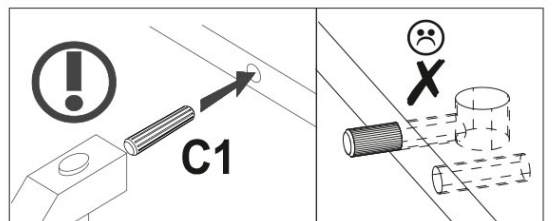
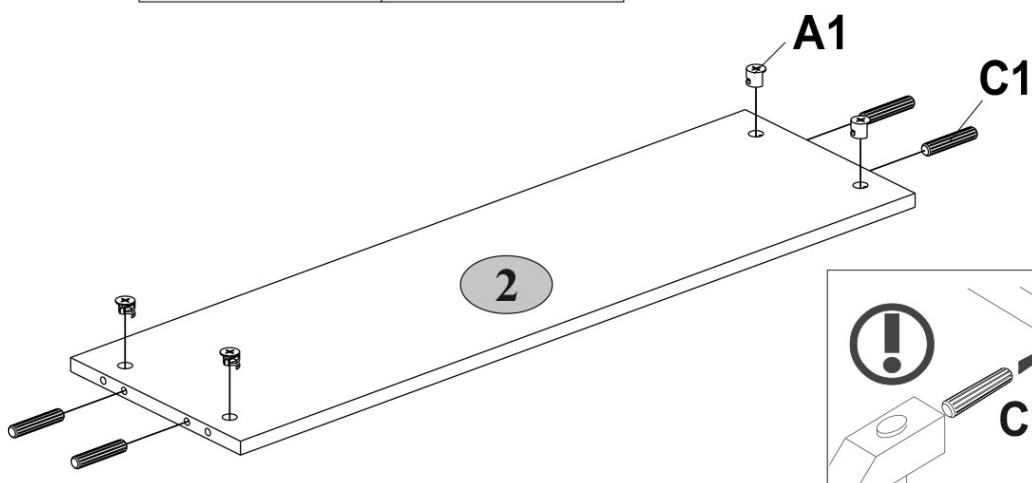
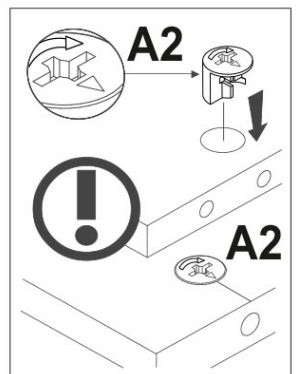
**3**

<b>C1</b>  8x35 10	<b>J2</b>  4	<b>J4</b>  4	<b>R27</b>  5,0x13 4	<b>Z15</b>  250 1
---	---	---	---	--

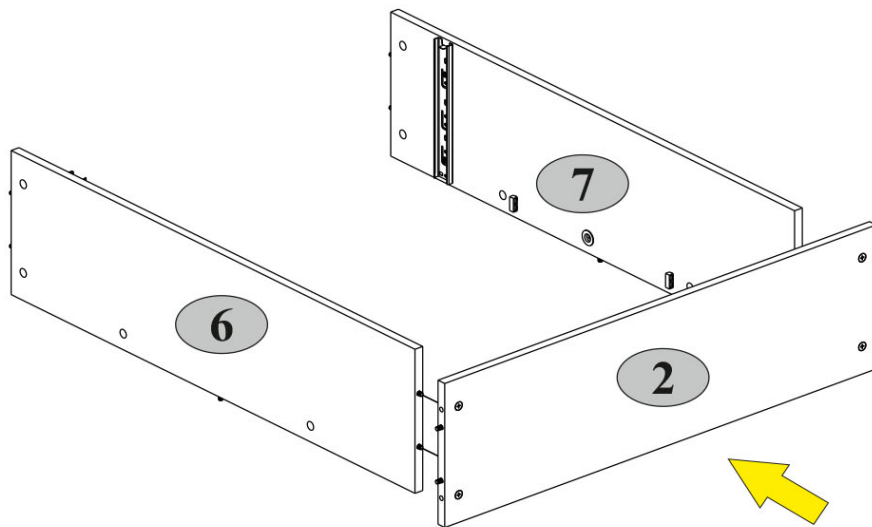


**4**

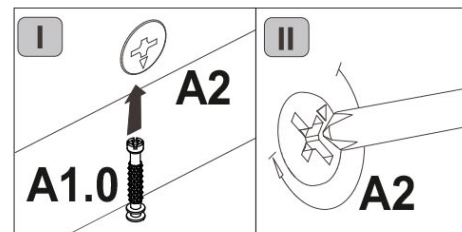
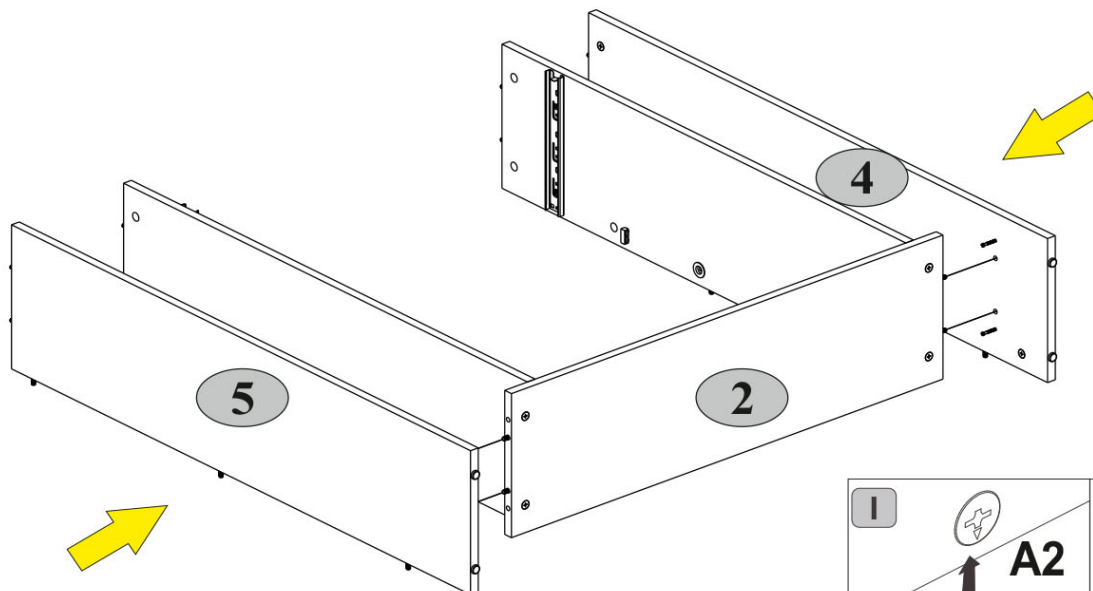
<b>A2</b>  15x13 4	<b>C1</b>  8x35 4
---	--



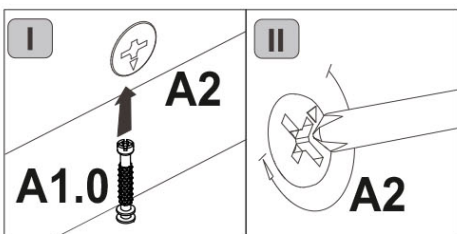
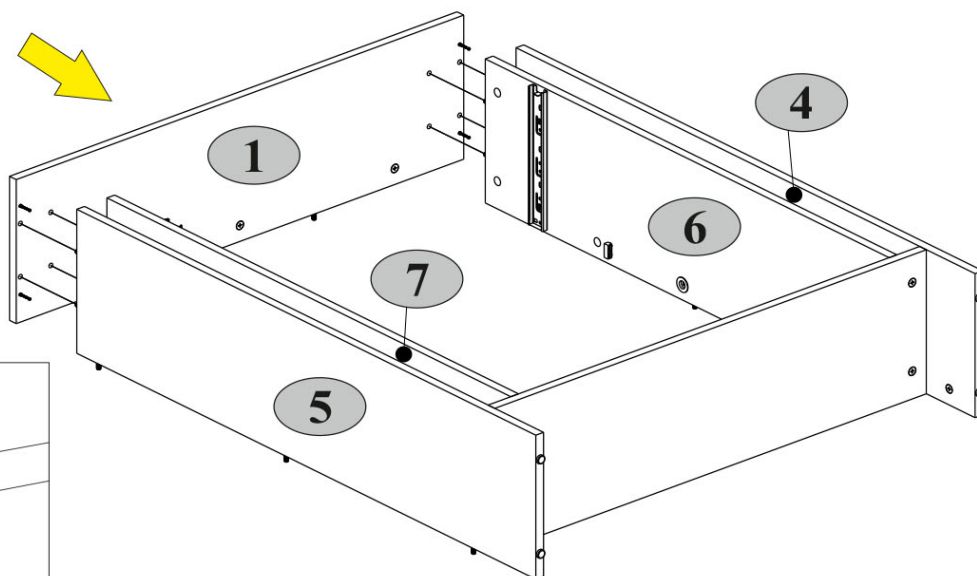
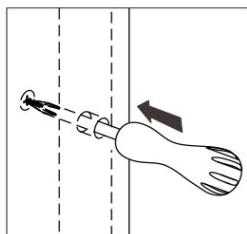
**5**



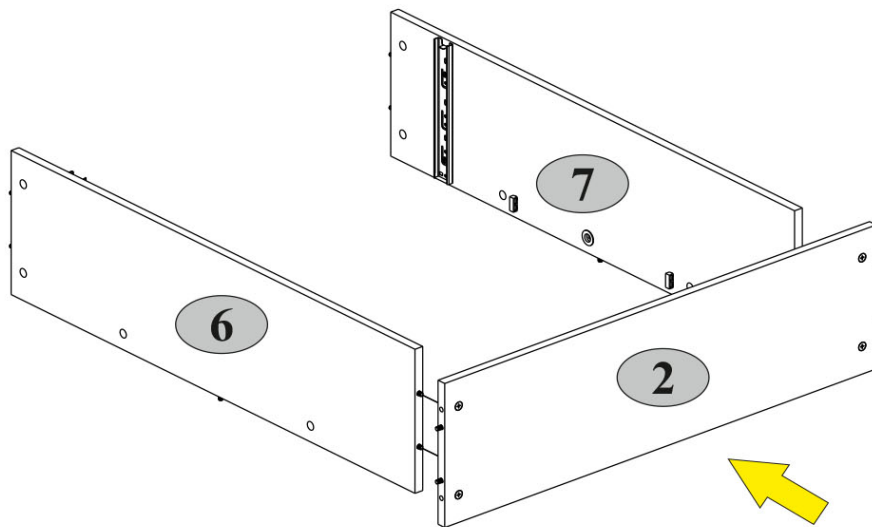
**6**



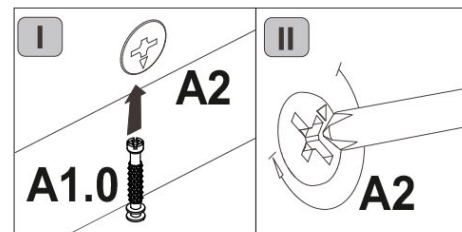
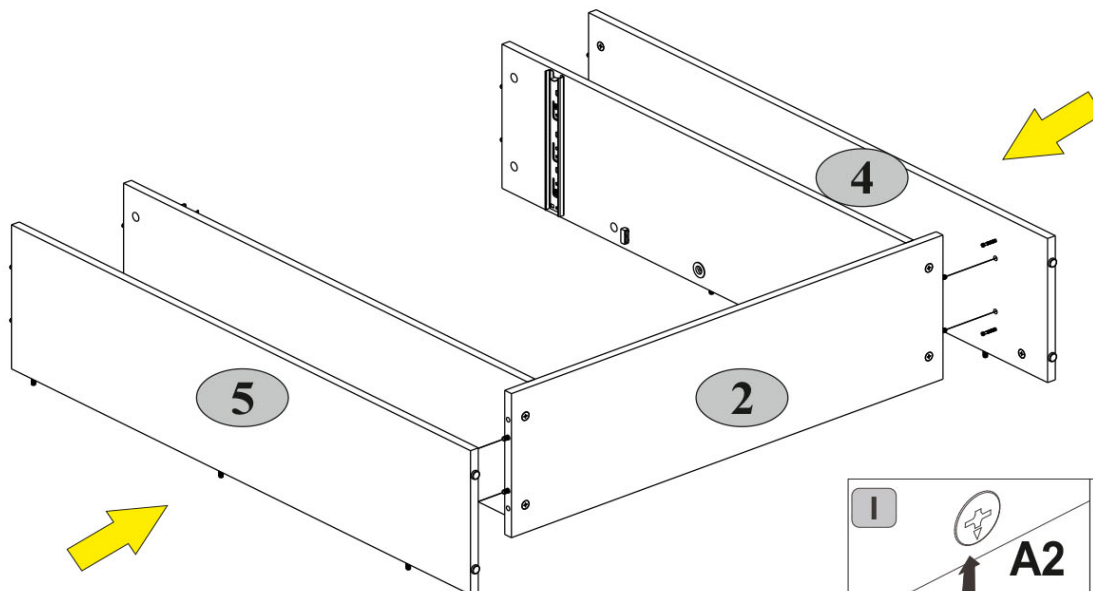
**7**



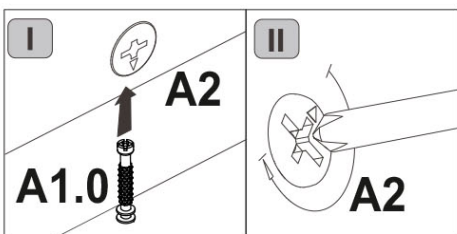
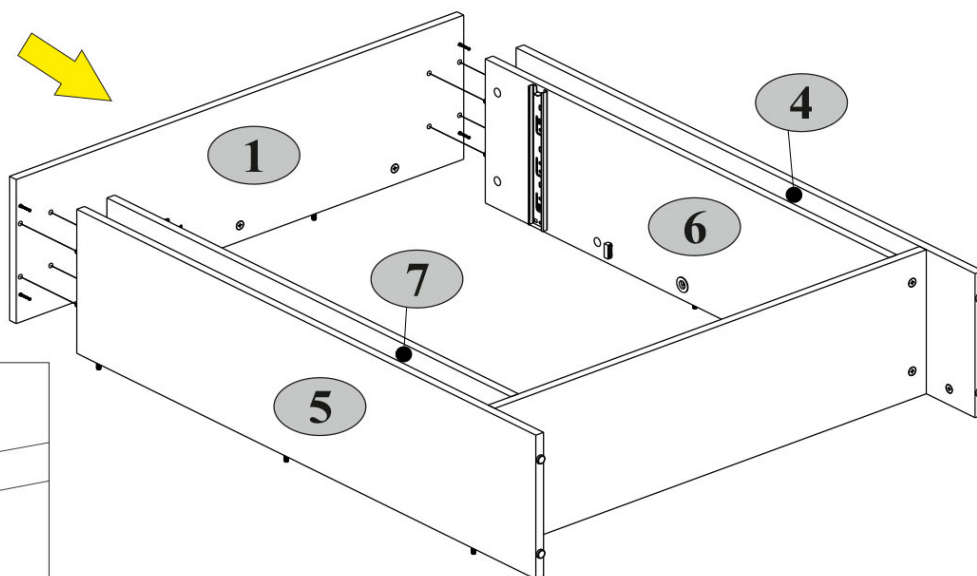
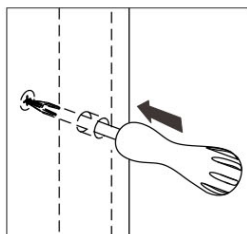
**5**



**6**



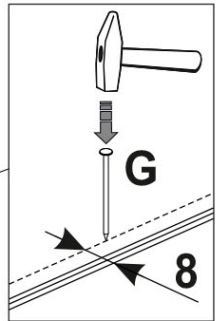
**7**



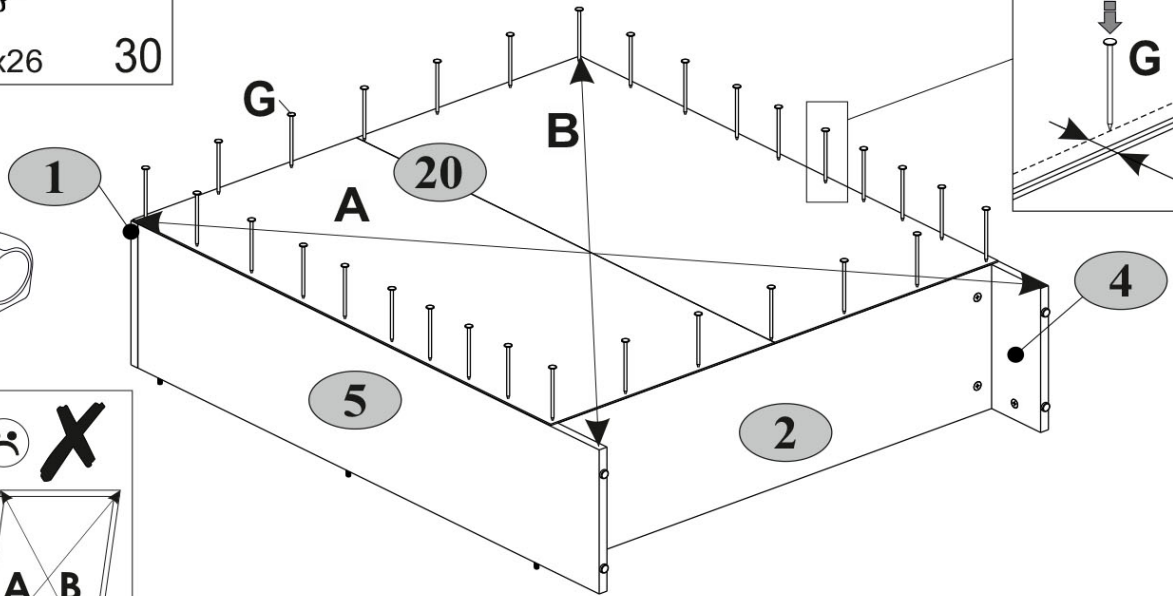
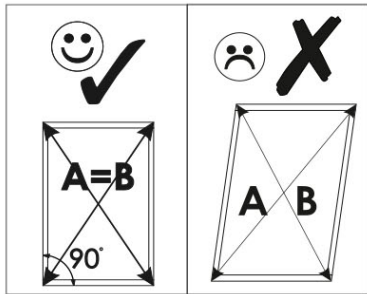
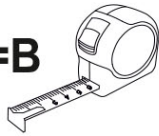
8

G

1,5x26 30



A=B



9

A1.0

5x28

A2

9

15x13

A9

4

L-47,4

C1

2

8x35

R5

4

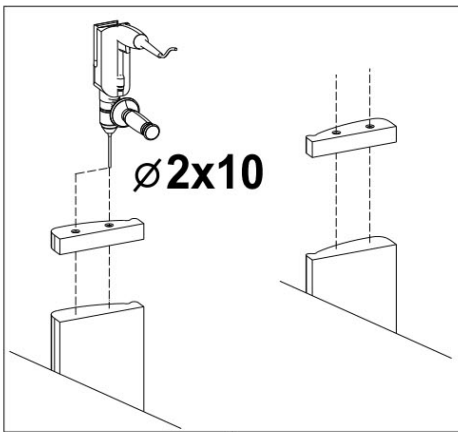
3x30

4

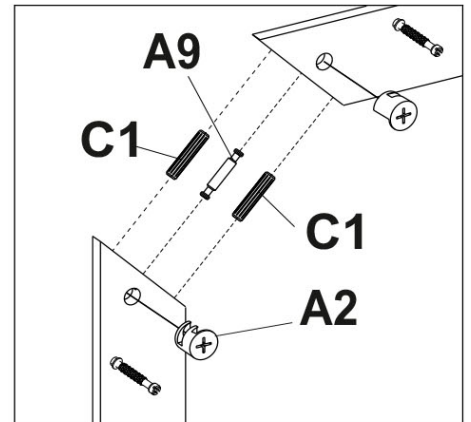
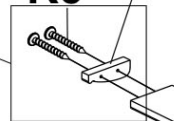
V16

80x25x15

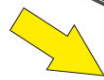
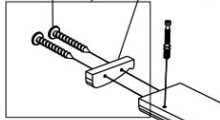
2



R5 V16



R5 V16



A1.0

11

A1.0

12

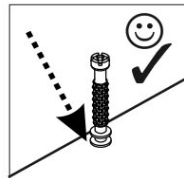
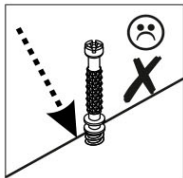
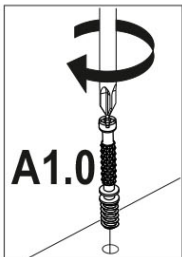
A2

A9

A1.0

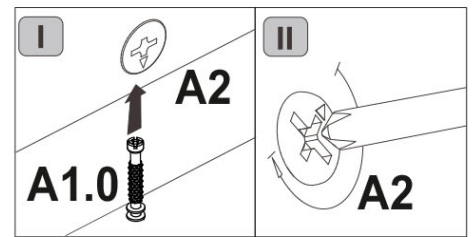
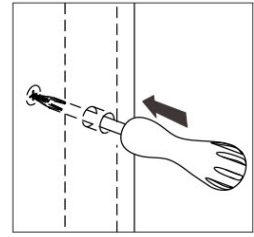
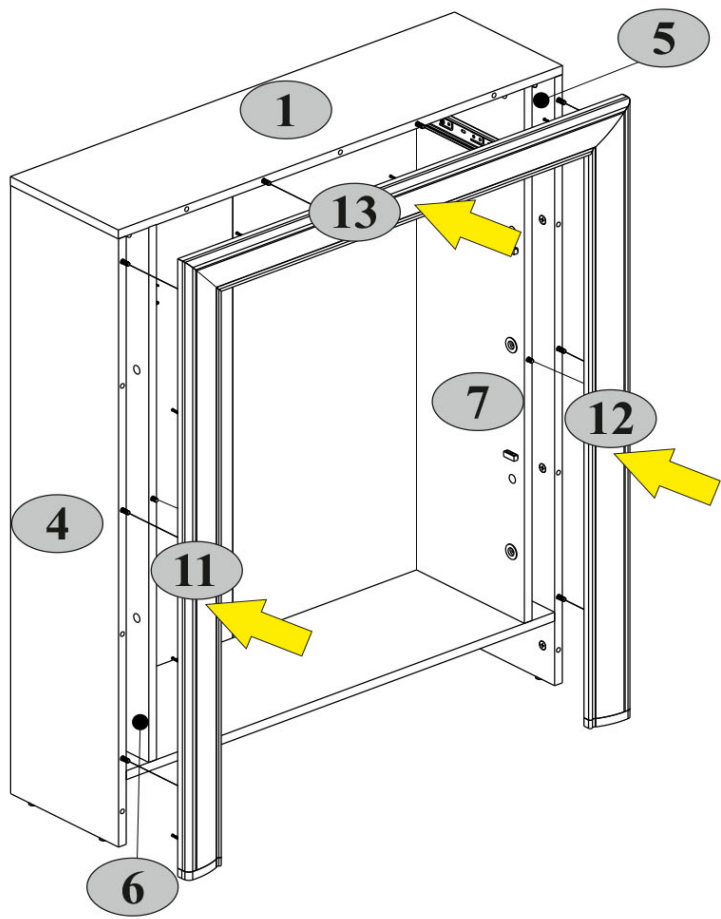
13

C1



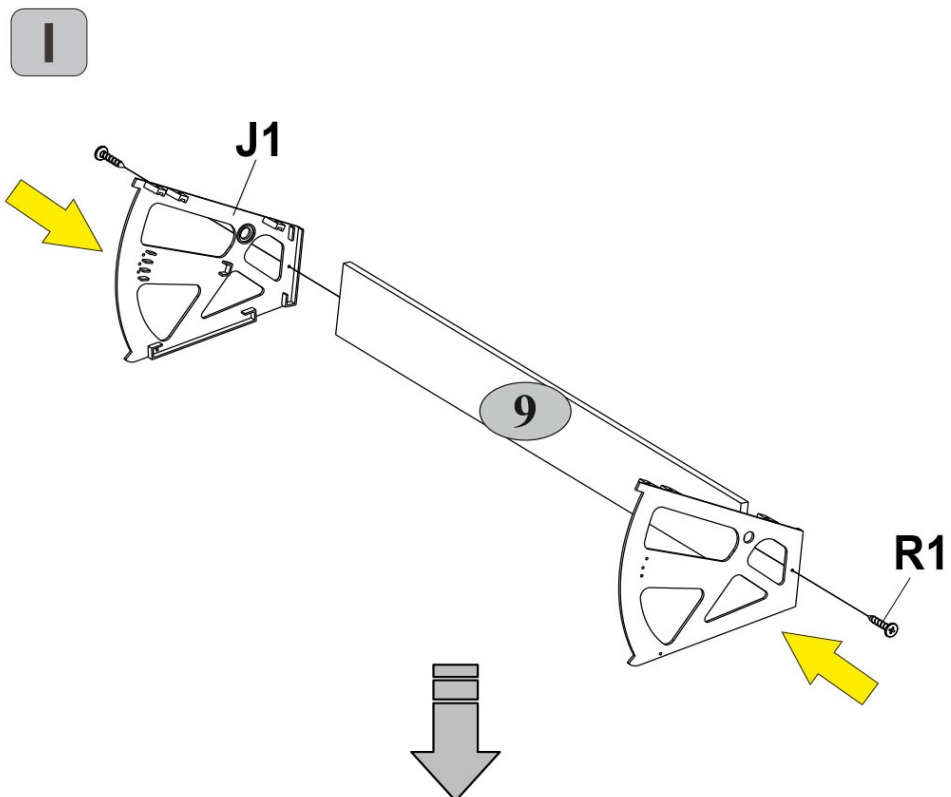
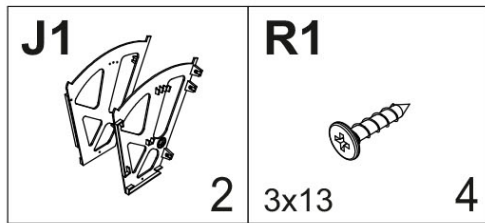


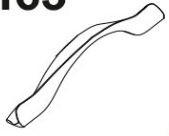
**10**



**11**

x2



**11****x2****H63**

2

**M4**

M4x22

4

**R102**

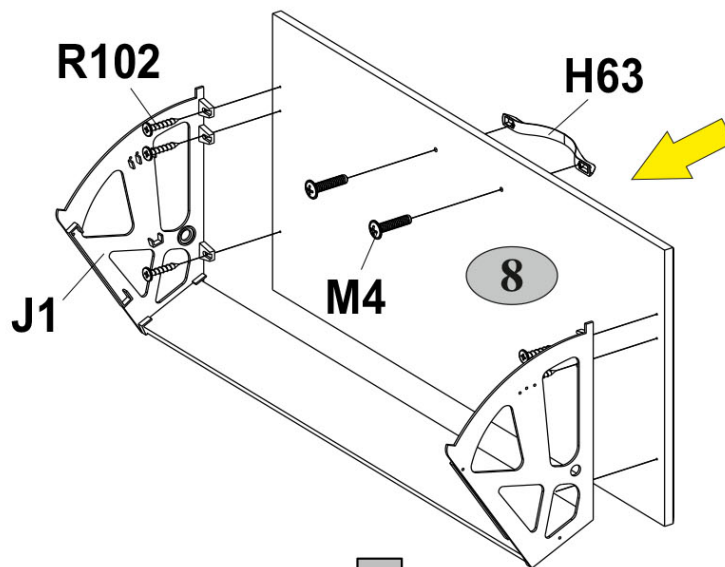
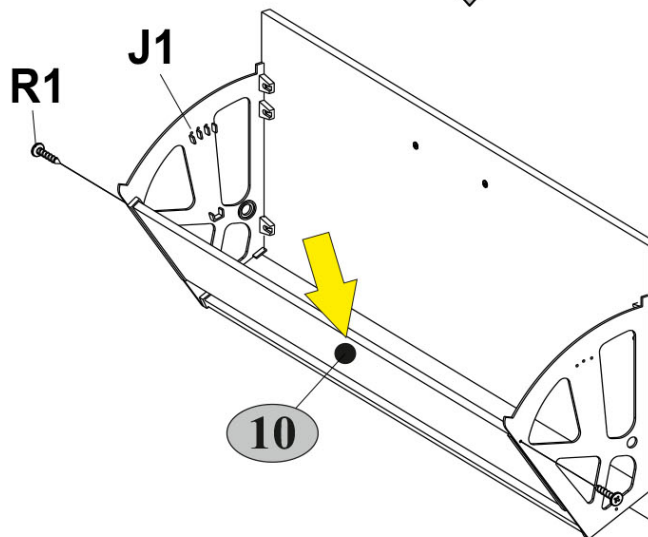
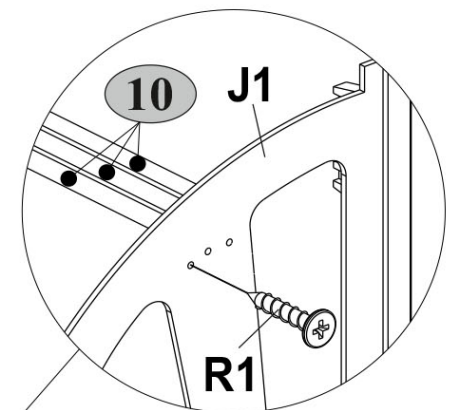
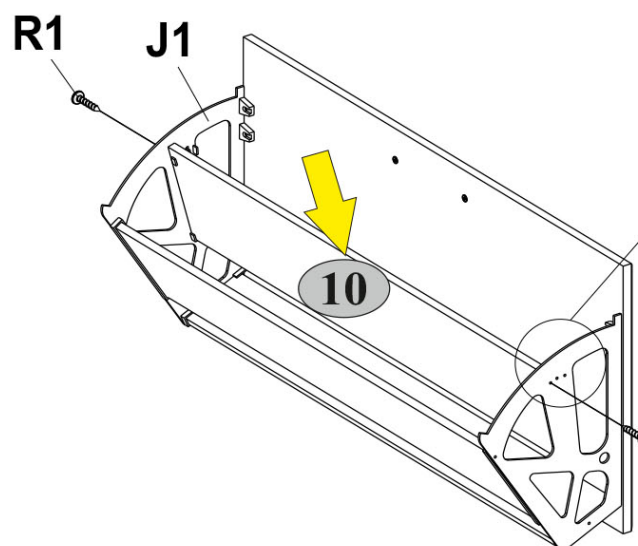
3,5x16

12

**R1**

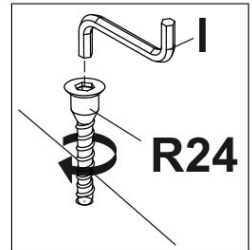
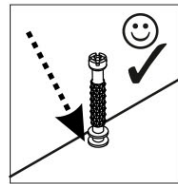
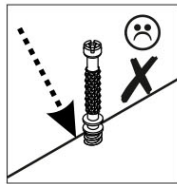
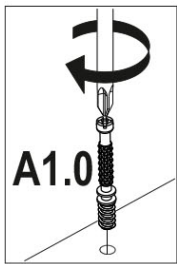
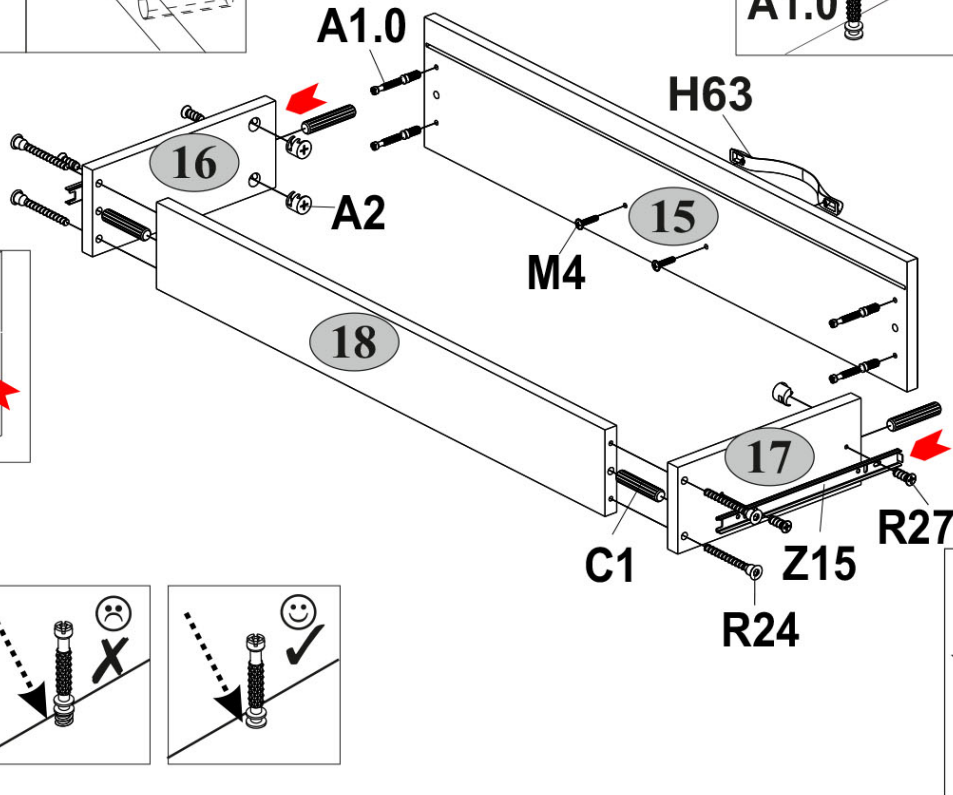
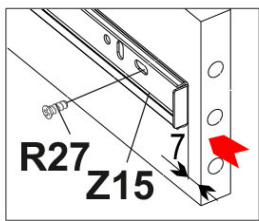
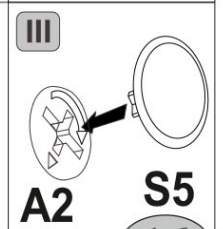
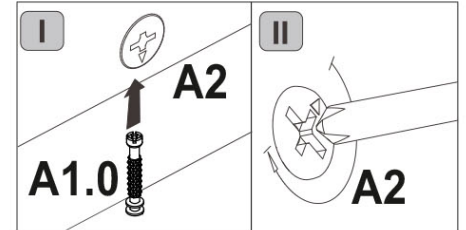
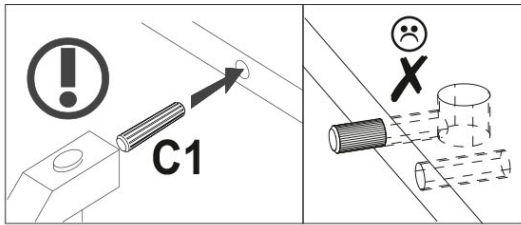
3x13

8

**II****III****IV**

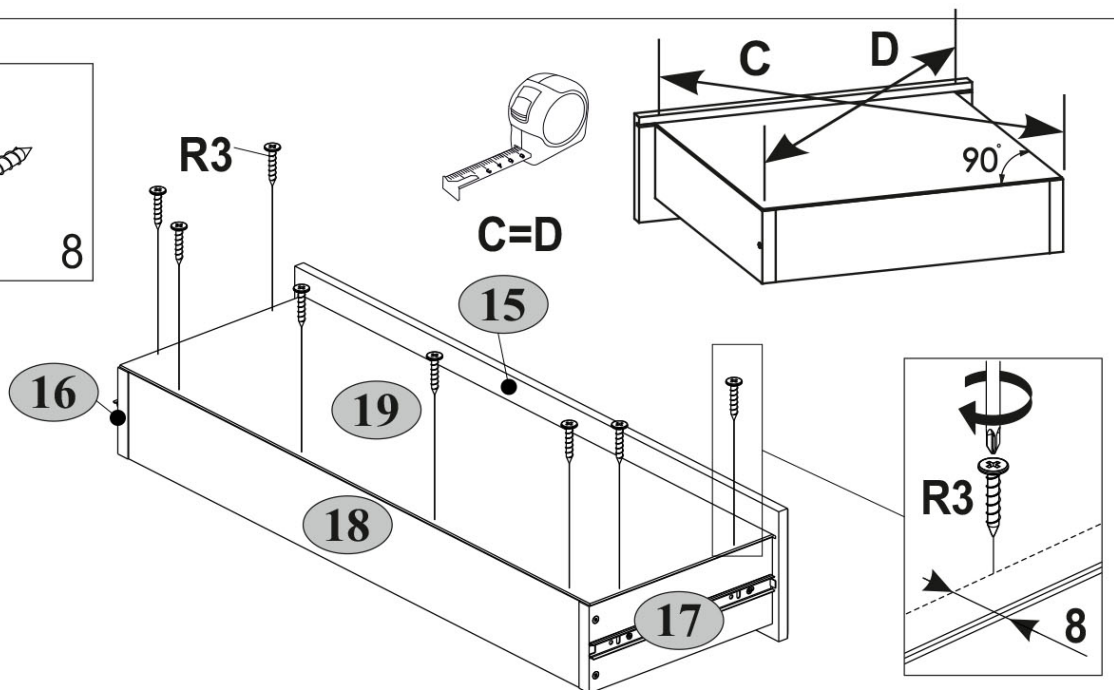
12

<b>A1.0</b> 5x28 4	<b>A2</b> 15x13 4	<b>C1</b> 8x35 4	<b>H63</b> 1	<b>I</b> S4 1
<b>M4</b> M4x22 2	<b>R24</b> 7x50 4	<b>R27</b> 5,0x13 4	<b>S5</b> Ø18 4	<b>Z15</b> 250 1



13

<b>R3</b> 3x20 8
------------------------



**14**

**J3**



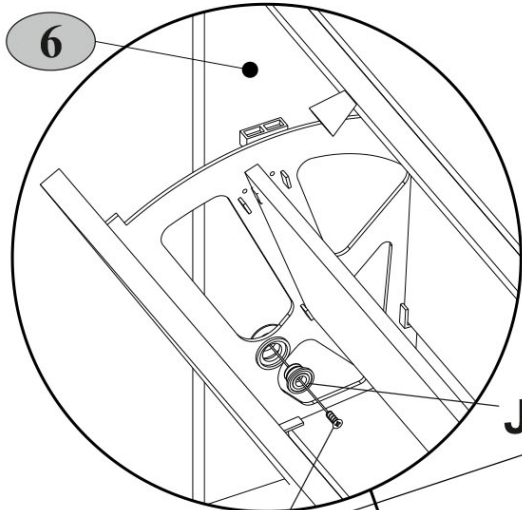
4

**R19**



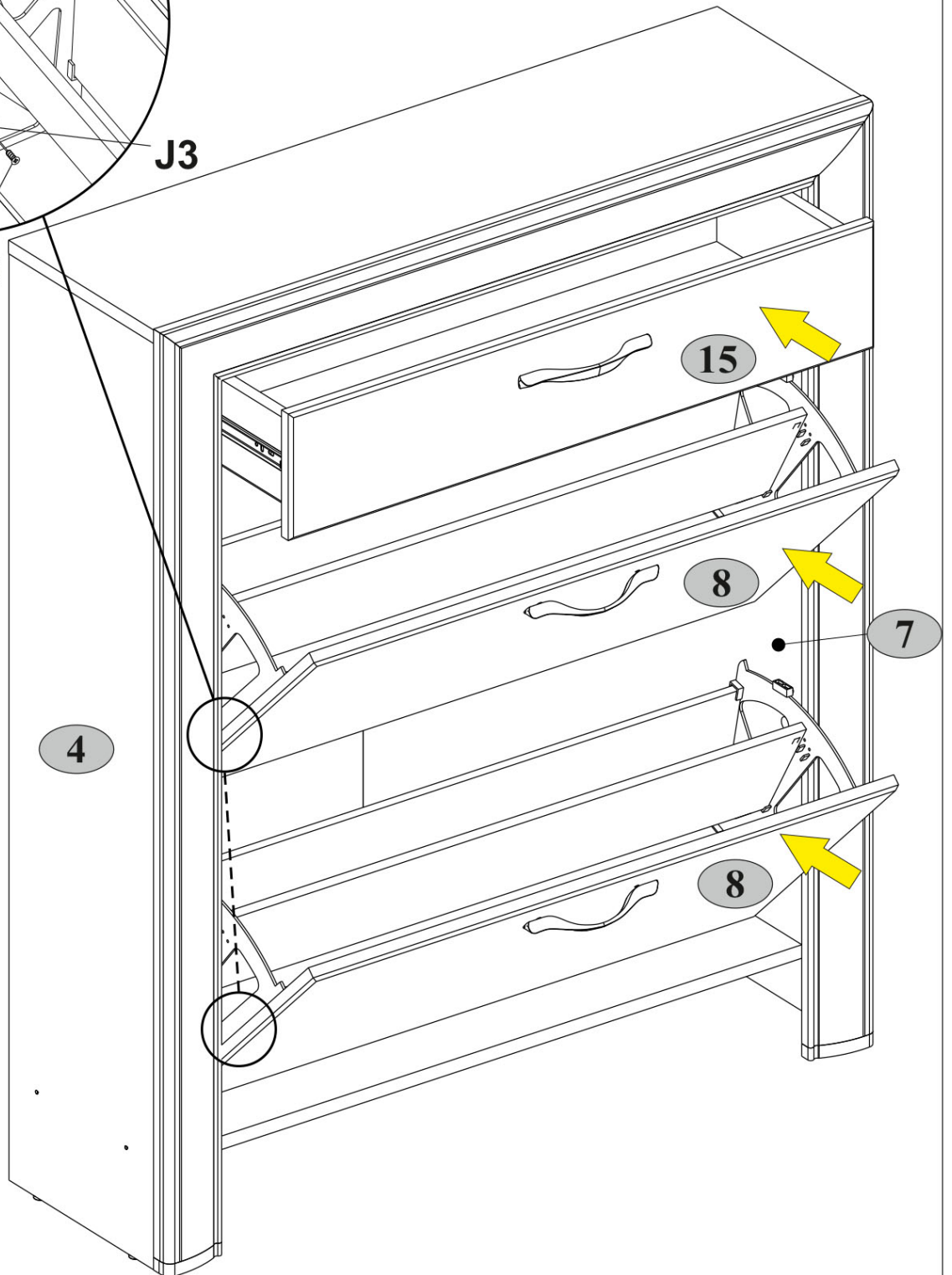
6,0x13

4



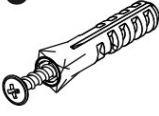

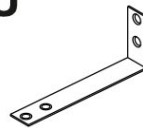
**J3**

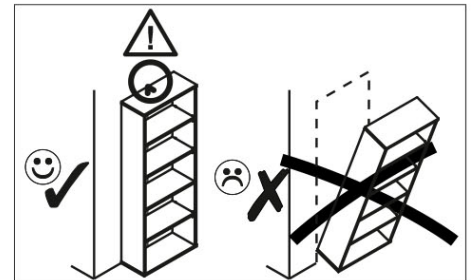
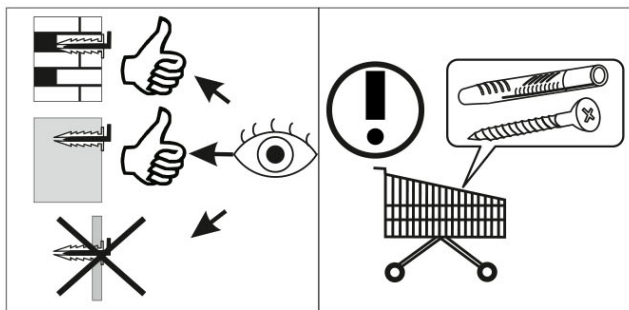
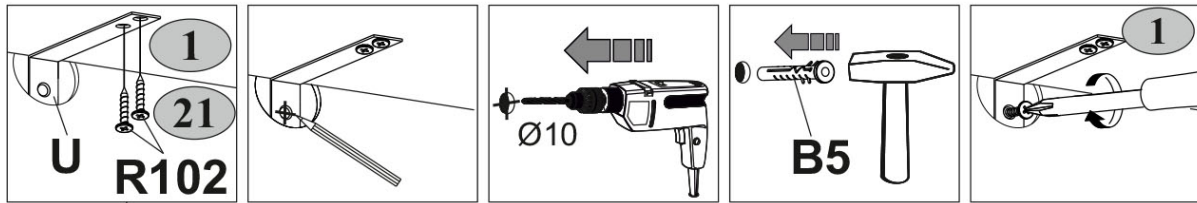
**R19**





**15**

<b>B5</b>  10x50    1	<b>R102</b>  3,5x16    2	<b>U</b>  130x35x15    1
--	---	---



- 8** max 3 kg
- 15** max 5 kg
- 1** max 10 kg